

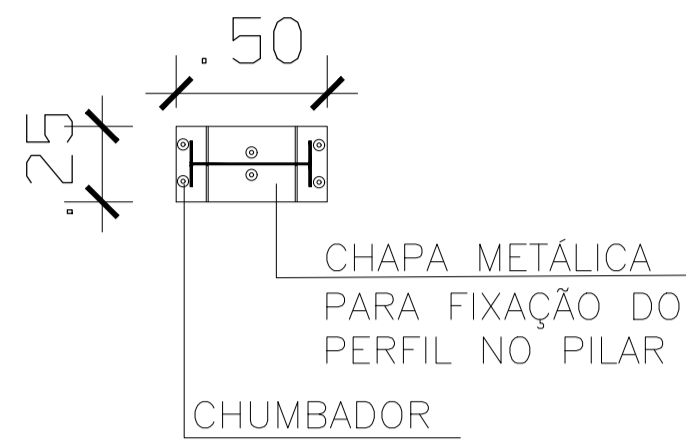
PILAR COM 4,00m DE ALTURA

PILAR COM 4,00m DE ALTURA

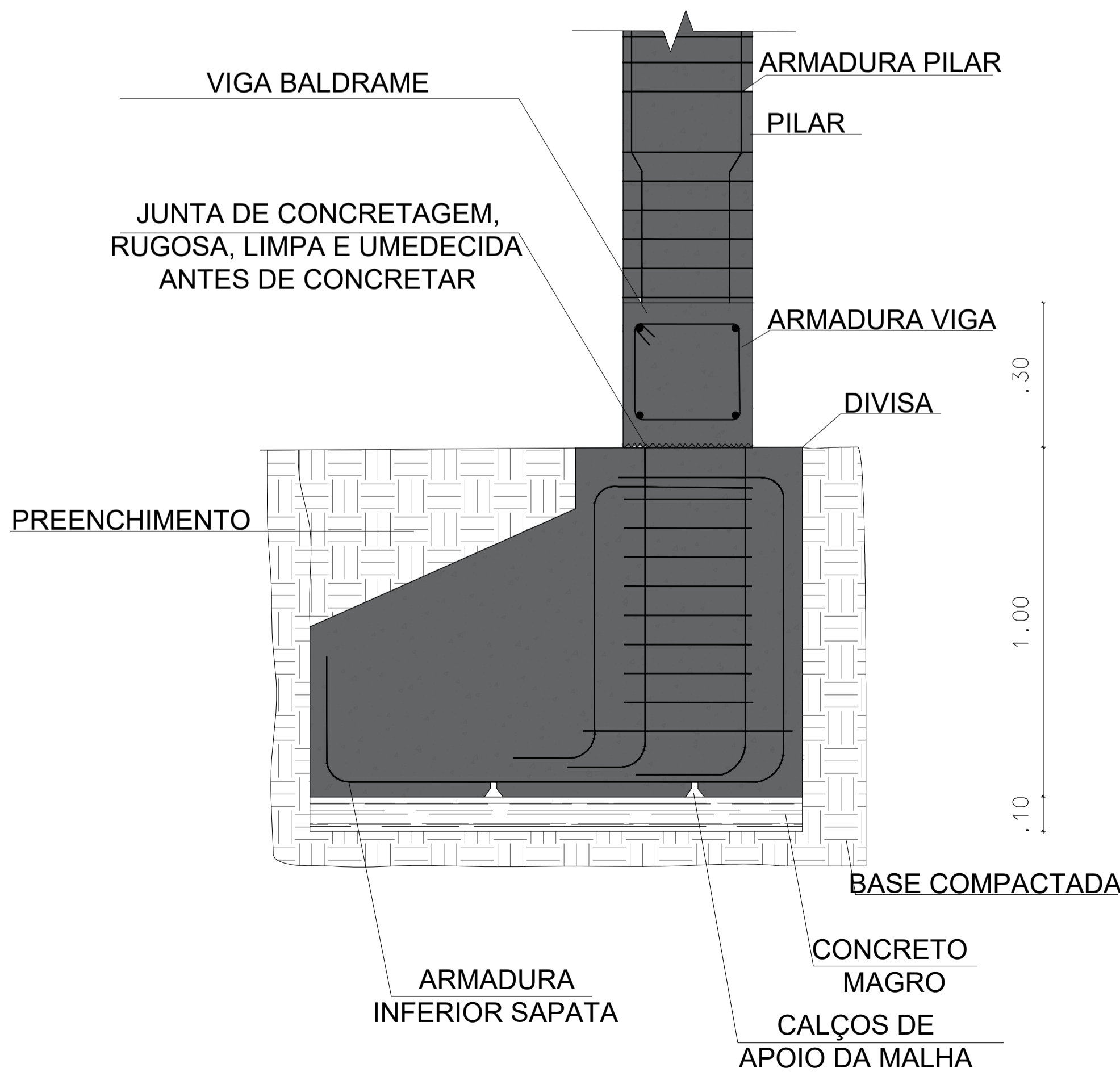
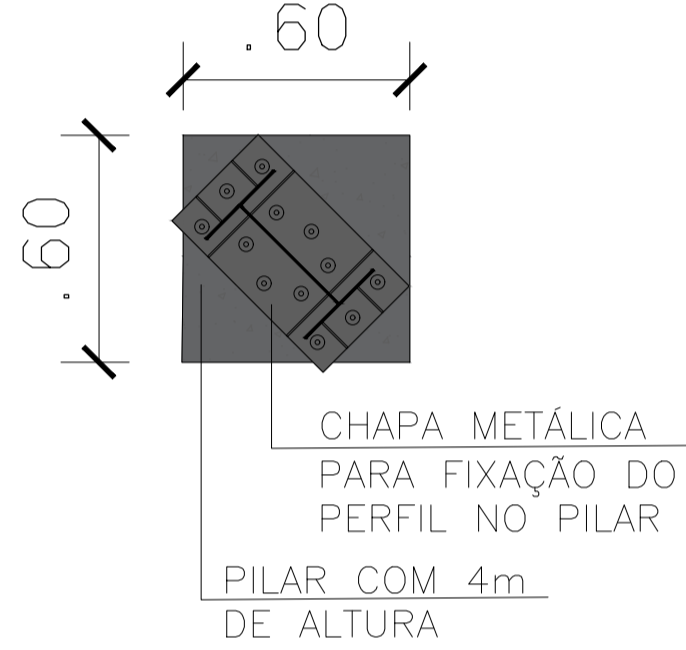
PILAR COM 4,00m DE ALTURA

PILAR COM 4,00m DE ALTURA

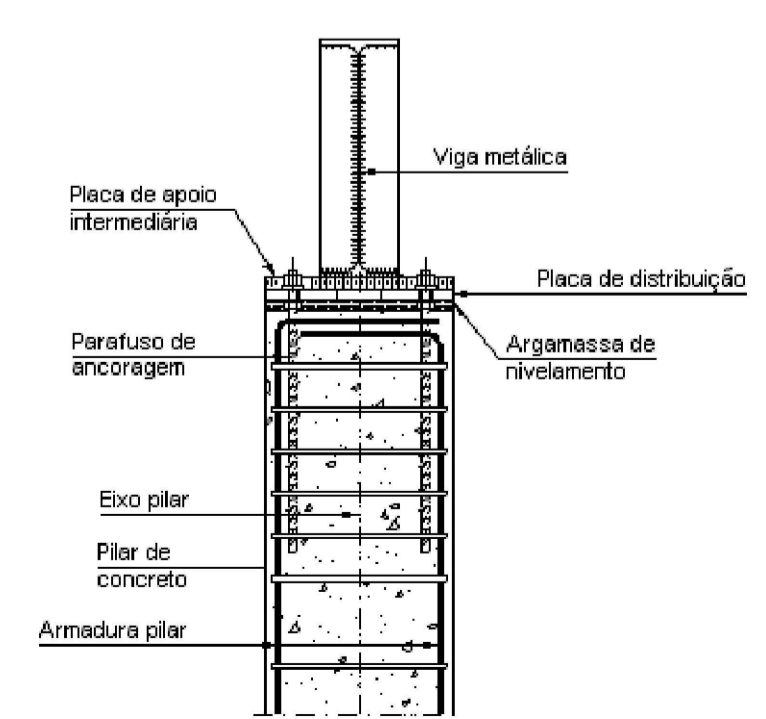
PILAR TIPO 01 - VISTA SUPERIOR



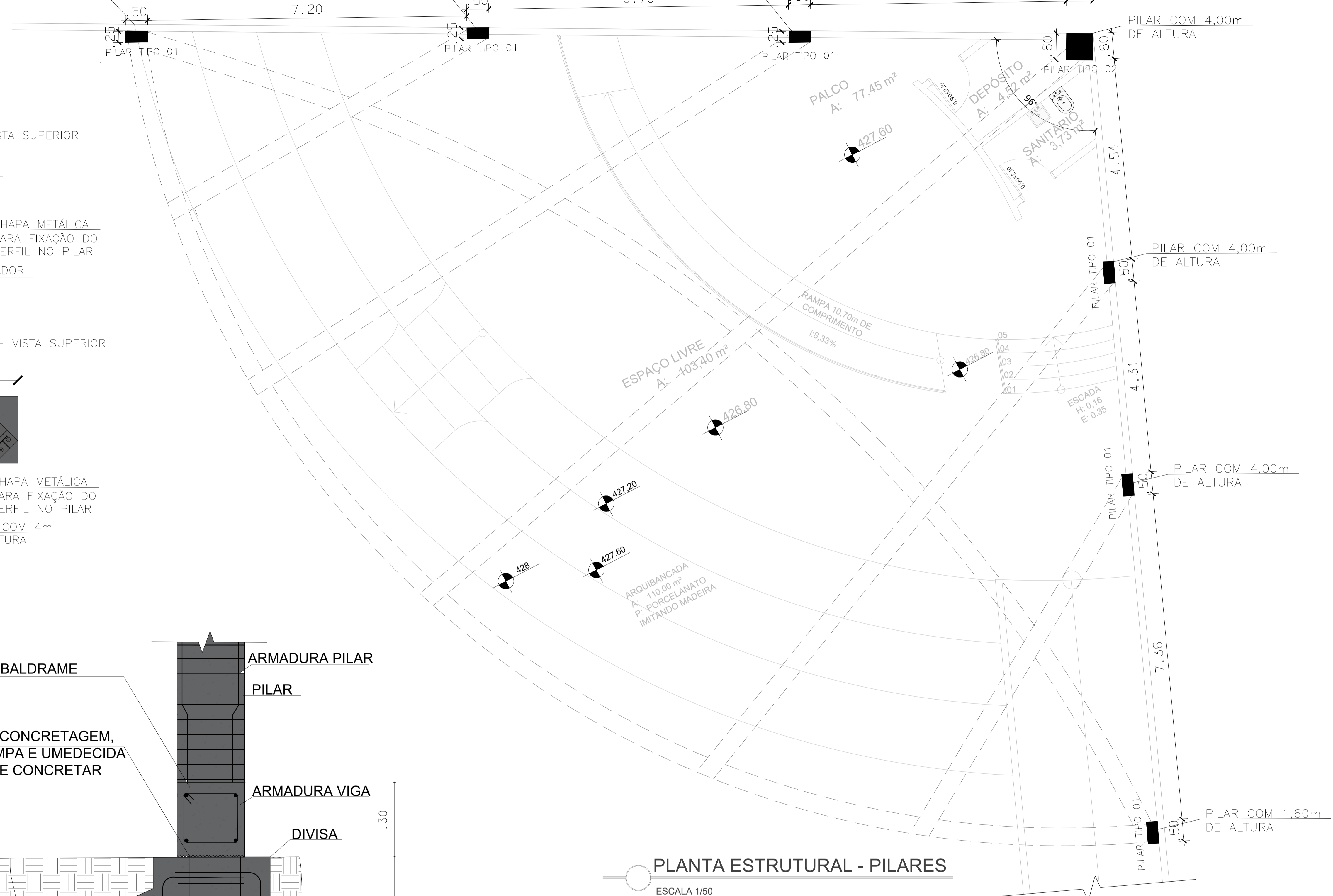
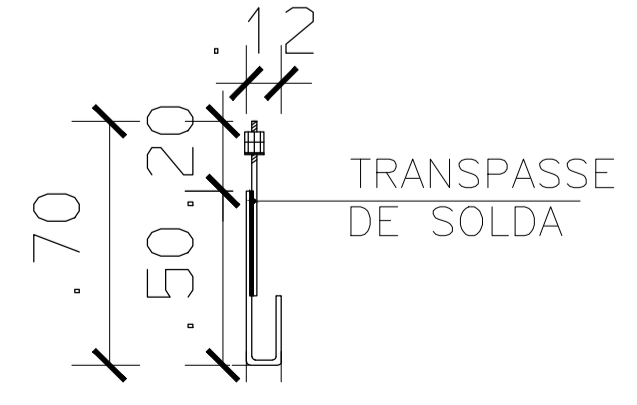
PILAR TIPO 02 - VISTA SUPERIOR



PLANTA ESTRUTURAL - PILARES
ESCALA 1/50



DETALHAMENTO CHUMBADORES
ESC.: SEM ESCALA



Prefeitura Municipal de Boa Vista do Cadeado-RS

APROVO

EM 012 / 08 / 2023

PROJETO ARQUITETÔNICO	
PROPRIETÁRIO	P.M. BOA VISTA DO CADEADO CNPJ:04.216.132/0001-6
RESPONSÁVEL TÉCNICO	ALESSANDRA ANDRESSA BLUM CAU nº A184470-9
PROJETO	ANFITEATRO ESTRUTURAL
OBRA: PROJETO EXECUTIVO	REVISÃO R01
Endereço:	DATA 28/07/2023
DESENHO: ALESSANDRA BLUM	ESCALA: indicada
	LOTE:
	QUADRA:
	SETOR:
	MATRICULA:
PRANCHA 12/19	
<small>ALESSANDRA BLUM ARQUITETURA E INTERIORES CNPJ: 39.519.296/0001-97 FONE: (51) 99602-1703 EMAIL: ALE.BLUMARQ@GMAIL.COM</small>	